

## Installation guide for WPC decking

### Vodič za ugradnju WPC podnih obloga

#### Opće informacije:

Naš čvrsti WPC (Wood Plastic Composite) proizvod je najviše kvalitete i stabilnosti dimenzija.

Po primitku ove robe, daske treba skladištiti u suhim zaštićenim uvjetima (pod krovom) i izvan izravnog sunčevog svjetla. Prilikom otvaranja pakiranja provjerite je li sav materijal visoke kvalitete i da nije došlo do oštećenja tijekom transporta. Izrezani ili nedostajući proizvodi ne mogu se vratiti.

#### Rukovanje:

Podna obloga i podkonstrukcija WPC-a mogu se obrađivati standardnim alatima za drvo. WPC je proizvod koji ima tehničko svojstvo da se širi kada toplina dođe u dužinu. Važno je da razmak između gornjih krajeva palube i ispod konstrukcije ima dovoljno prostora. Molimo pogledajte sljedeću tablicu i dijagrame:

#### General information:

Our solid WPC (Wood Plastic Composite) is a product of the highest quality and dimensional stability.

Upon receipt of these goods, the planks should be stored in dry conditions protected (under roof) and out of direct sunlight. Upon opening the pack-aging, verify that all material is of high quality and that no damage has occurred during transport. Cut or missing products cannot be returned.

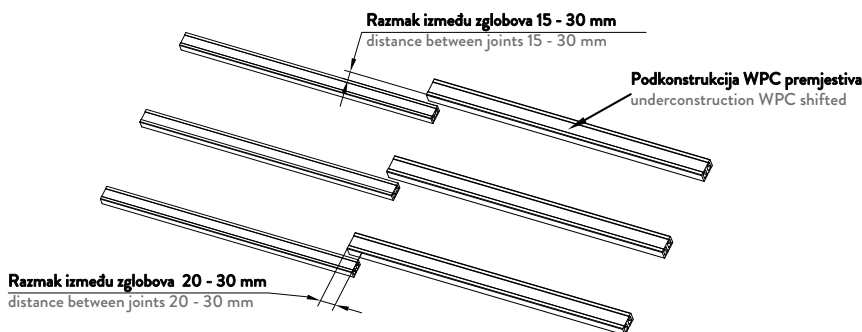
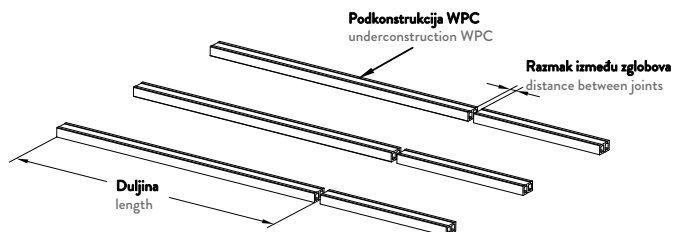
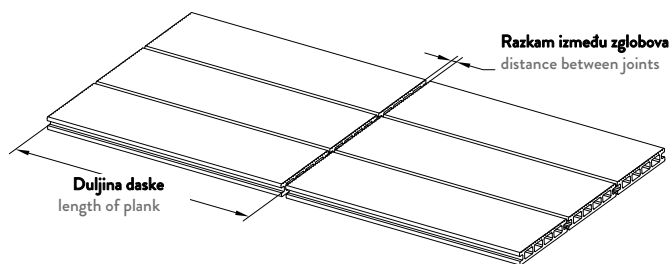
#### Handling:

Decking and underconstruction of WPC can be machined with standard tools for wood. WPC is a product which has the technical property that it expands when heat comes in the length.

It is important that the distance between the top ends of decking and under construction have enough space. Please refer to the following table and diagrams:

		Vanjska temperatura prilikom instalacije					
		10°	15°	20°	25°	30°	35°
Duljina	3,00 m	4 mm	4 mm	3 mm	3 mm	3 mm	3 mm
	3,60 m	6 mm	6 mm	5 mm	5 mm	4 mm	4 mm
	4,20 m	6 mm	6 mm	5 mm	5 mm	4 mm	4 mm
	4,80 m	7 mm	7 mm	6 mm	6 mm	5 mm	5 mm
		preporučeni razmak između krajeva					

		Outdoor temperature during installation					
		10°	15°	20°	25°	30°	35°
Length	3,00 m	4 mm	4 mm	3 mm	3 mm	3 mm	3 mm
	3,60 m	6 mm	6 mm	5 mm	5 mm	4 mm	4 mm
	4,20 m	6 mm	6 mm	5 mm	5 mm	4 mm	4 mm
	4,80 m	7 mm	7 mm	6 mm	6 mm	5 mm	5 mm
		Recommended (Fußgenmaß) gap between the ends					



# Installation guide for WPC decking

## Vodič za ugradnju WPC podnih obloga

### Montaža:

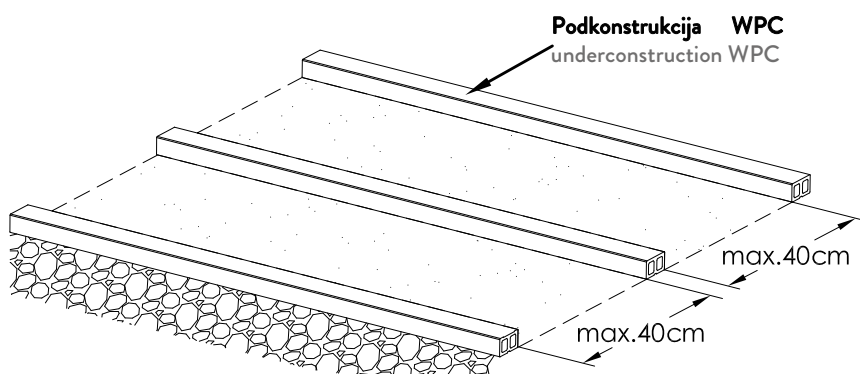
#### 1. Polaganje podkonstrukcije

Najprije položite WPC podkonstrukciju 30 x 50 mm ili 40 x 60 mm na ravnu podlogu na aksijalnoj udaljenosti od 40 cm. Molimo postavite podkonstrukciju na udaljenosti od 10 mm od fiksnih komponenti. Između ispod konstrukcije i tla preporučamo korištenje gumenih jastučića od smole. Više informacija o pripremi površine možete pronaći u našim „uputama za ugradnju vanjskih podova“ na [www.futurafloors.com](http://www.futurafloors.com).

### Installation:

#### 1. Laying the underconstruction

First lay the WPC underconstruction 30 x 50 mm or 40 x 60 mm on a plane ground at an axial distance of 40 cm. Please put the underconstruction in a distance from 10 mm away from fixed components. Between the under-construction and the ground we recommend the using of rubber resin pads. More information for surface preparation can be found on our „installation instruction for outdoor decking“ on [www.futurafloors.com](http://www.futurafloors.com).



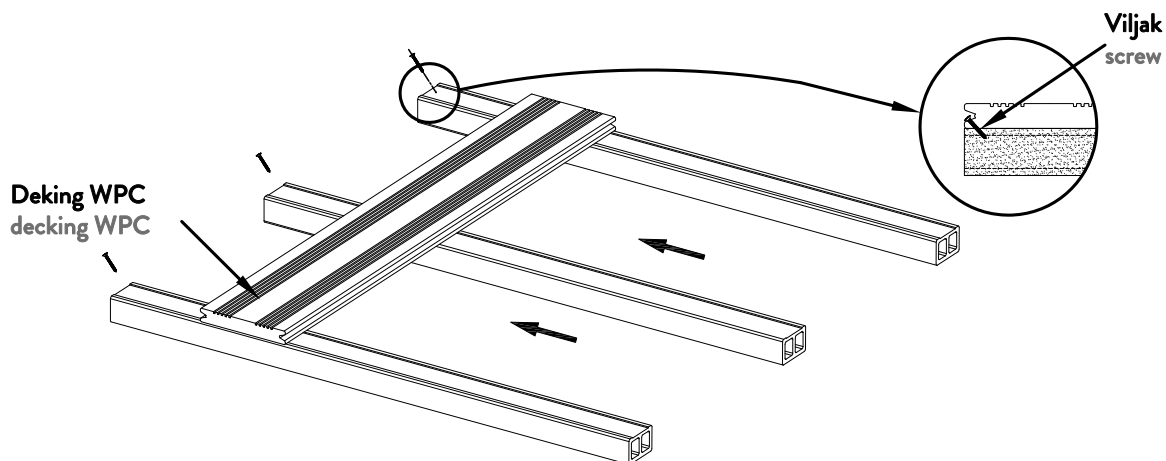
#### 2. Montaža prve daske s vijcima

Stavite prvu dasku na donju konstrukciju i pričvrstite je vijcima u donji rub utora. Molimo postavite podkonstrukciju na udaljenosti od 10 mm od fiksnih komponenti. Pobrinite se da imate dobru ventilaciju odozdo i sa strane.

#### 2. Installation of the first plank with screws

Put the first plank on the under construction and fix it with screws into the lower edge of the groove. Please put the underconstruction in a distance from 10 mm away from fixed components.

Ensure that you have a good ventilation from below and from the side.



# Installation guide for WPC decking

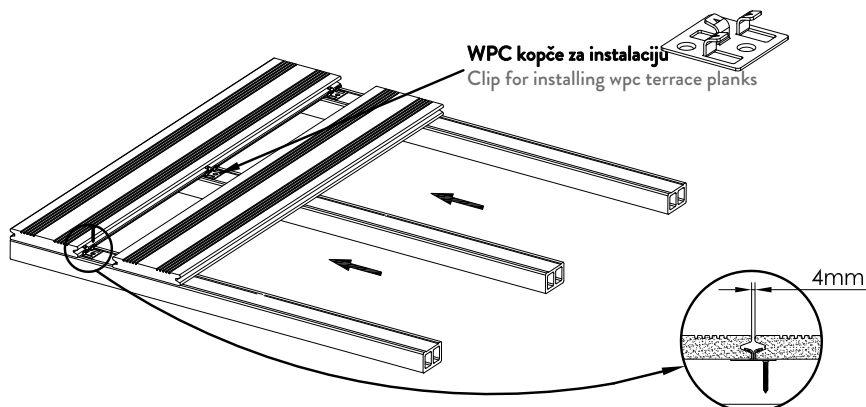
## Vodič za ugradnju WPC podnih obloga

### 3. Montaža sljedećih dasaka sa wpc kopčom:

Sljedeće daske se moraju pričvrstiti našim WPC kopčom pomoću posebnog vijka na podkonstrukciji. Razmak između dasaka je otprilike 4 mm. Ponavljajte ovaj postupak dok ne dođete do posljednje daske.

### 3. Installation of the next planks with wpc clip:

The next planks must be fixed with our WPC clip using the special screw on the underconstruction. The gap is between the planks is approximately 4 mm. Repeat this process until you have reached the last plank.



### 4. Postavljanje posljednje daske

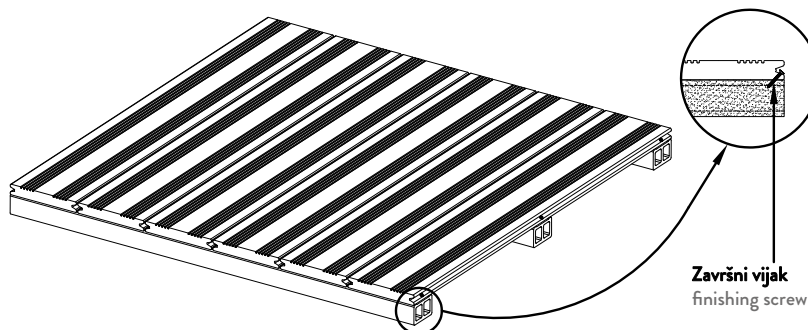
Posljednju dasku stavite na donju konstrukciju i pričvrstite je vijcima u donji rub utora. Također ih postavite na udaljenosti od 10 mm od fiksnih komponenti.

Pobrinite se da imate dobru ventilaciju odozdo i sa strane.

### 4. Installation of the last plank

Put the last plank on the under construction and fix it with screws into the lower edge of the groove. Please put them also in a distance from 10 mm away from fixed components.

Ensure that you have a good ventilation from below and from the side.



Nakon ugradnje moguće je da boja postane malo svjetlija. Inače je boja ovisno o vremenskim uvjetima i stresu postojana oko 10 godina. Za više informacija pogledajte našu izjavu o jamstvu pod [www.futurafloors.com](http://www.futurafloors.com).

### 5. Čišćenje i održavanje:

Također za naše wpc podove preporučamo da koristite čistač i malu količinu prirodnog vanjskog ulja.

After installation it is possible that the color become a little bit lighter. Otherwise the color is depending on weathering and stress stable for about 10 years. For more information, please refer to our warranty state-ment under [www.futurafloors.com](http://www.futurafloors.com).

### 5. Cleaning and maintenance:

Also for our wpc decking we recommend you to use the cleaner and low quantity of exterior oil natural.